

SINTEF Byggforsk bekrefter at

NORFLOOR våtromsplate

tilfredsstiller krav til produktdokumentasjon gitt i Plan- og Bygningsloven og tilhørende Forskrift om tekniske krav til byggverk (TEK) med egenskaper, bruksområder og betingelser for bruk som angitt i dette dokumentet

1. Innehaver av godkjenningen

 Litex AS
 Postboks 1073
 3203 Sandefjord
www.litex.no

2. Produsent

Hangzhou JIT New Type Building Materials CO., Ltd Kina

3. Produktbeskrivelse

NORFLOOR våtromsplate består av en kjerne av ekstrudert polystyren, XPS, med en tynn sementbasert glassfiber-armert mørtel på begge sider, se fig. 1. Platetykkelse og formater fremgår av tabell 1. Platene har rette kanter. Overflaten er grå og kjernematerialet er lyse blått. Tabell 2 gir en oversikt over hvilke membransystemer som kan kombineres med NORFLOOR våtromsplate.

Tabell 1 Standard dimensjoner og vekt for NORFLOOR våtromsplate

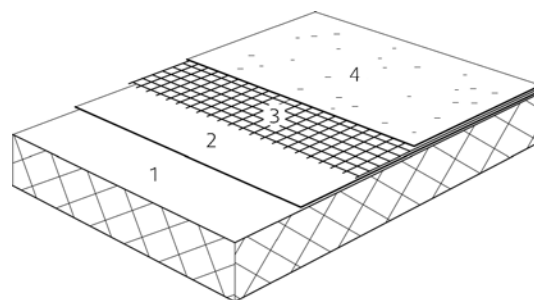
Standard tykkelse mm	Vekt kg/m ² (+/- 6%)	Standard dimensjon mm x mm
6	2,8	1220 x 600
12	3,7	2440 x 600
20	3,9	2440 x 600
30	4,3	2440 x 600
50	4,5	2440 x 600

Platene har følgende måltoleranser:

- Tykkelse: ± 1 mm
- Lengde: ± 3 mm
- Bredde: ± 3 mm

4. Bruksområder

NORFLOOR våtromsplate kan benyttes til innvendig veggkledning som underlag for flis i våtrom under de forutsetninger for bruk som er angitt i pkt. 7. Platene kan benyttes i boliger, hoteller og rom med tilsvarende fuktbelastning.



- | | |
|-------------------------|----------|
| 1 ekstrudert polystyren | 2 mørtel |
| 3 glassfiberarmering | 4 mørtel |

Fig. 1

Oppbygningen av NORFLOOR våtromsplate. Platene er symmetriske med armert mørtel på begge sider

Tabell 2

Membransystemer som inngår som supplerende produkter til NORFLOOR våtromsplate.

Membransystem
Hey'di K10
F1 Membran
Norflis våtromsmembran
Hey'di smøremembran
Weber TEC 822 (TG 2066)
Mapegum WPS (TG 2402) ¹

¹⁾ Mansjett for kobberør i Mapegum WPS membransystem er ikke godkjent med NORFLOOR våtromsplate.

Platene kan monteres direkte på bindingsverk eller på eksisterende underlag av f.eks. mur eller betong, inkludert vegger under terreng. Platene skal alltid overdekkes med keramiske fliser, murpuss, fiberpuss eller tilsvarende ikke brennbar kledning. Ekstra spikerslag eller forsterkningsplate må legges inn for feste av utstyr, støttestandere eller tunge gjenstander.

5. Egenskaper

Materialeegenskaper

NORFLOOR våtromsplate er typeprøvet iht. ETAG 022 "Guideline for European Technical Approval of Watertight Covering Kits for Wet Room Floors and or Walls. Part 3. Kits based on inherently watertight boards.

Tabell 3 viser egenskaper funnet ved typeprøving av NORFLOOR våtromsplate.

Tabell 3
Materialeegenskaper for NORFLOOR våtromsplate funnet ved typeprøving

Egenskap	Verdi	Prøvet metode
Vanndampmotstand. 20 mm tykk plate, s_d - verdi	2,5 m	EN 12086
Vanntetthet ved gjennomføringer i vegg ivaretas av membransystemet	Bestått	ETAG 022. Anneks E.
Bøyemomentkapasitet: - 12 mm tykk plate - 20 mm tykk plate	181 Nmm/mm 340 Nmm/mm	NS-EN 12089
Bøyestivhet, EI: - 12 mm tykk plate - 20 mm tykk plate	134 kNmm ² /mm 399 kNmm ² /mm	NS-EN 12089
Tverrestrekkfasthet	0,55 N/mm ²	NS-EN 1607
Motstand mot bløte støt: 20 mm plate på bindingsverk, c/c 600 mm	Bestått	ETAG 003
Skjøtoverbyggende evne	Bestått	ETAG 022. Anneks B
Heftfasthet	≥ 0,2 MPa	NS-EN 14891

¹⁾ Flislim: Schönox PFK

Sikkerhet ved brann

Egenskaper ved brannpåvirkning for NORFLOOR våtromsplate uten tildekning er ikke bestemt. Med tildekning av keramiske fliser tilfredsstiller overflaten brannteknisk klasse In1 i henhold til NS 3919.

6. Miljømessige forhold

Helse – og miljøfarlige kjemikalier

Produktet inneholder ingen prioriterte miljøgifter, eller andre relevante stoffer i en mengde som vurderes som helse- og miljøfarlige. Prioriterte miljøgifter omfatter CMR, PBT og vPvB stoffer.

Inneklimapåvirkning

Produktet er bedømt å ikke avgi partikler, gasser eller stråling som gir negativ påvirkning på inneklimate, eller som har helsemessig betydning.

Avfallshåndtering/gjenbruksmuligheter

NORFLOOR våtromsplate, tørr påstrykningsmembran og tettedetaljer skal sorteres som restavfall ved avhending. Produktene skal leveres til godkjent avfallsmottak der det kan energigjenvinnes.

Våt påstrykningsmembran er definert som farlig avfall (jfr. Avfallsforskriften). Produktet skal sorteres som farlig avfall på byggeplass. Produktet skal leveres godkjent mottak for farlig avfall.

Miljødeklarasjon

Det er ikke utarbeidet miljødeklarasjon (EPD) for NORFLOOR våtromsplate.

7. Betingelser for bruk

Lagring og kondisjonering

Platene dekkes til ved lagring og transport, bl.a. for at støv og urenheter fra byggeplassen ikke skal redusere vedheften til produktene som skal festes til platene. Platene må ikke utsettes for flammer, andre antenningskilder eller organiske løsemidler. Ved lagring over lang tid bør produktet oppbevares beskyttet mot UV-stråler.

Underlag

Ved montering av platene skal underlaget minst tilfredsstille kravene til retnings- og overflateavvik for toleranseklasse PB som angitt i NS 3420 del 1 Fellesbestemmelser.

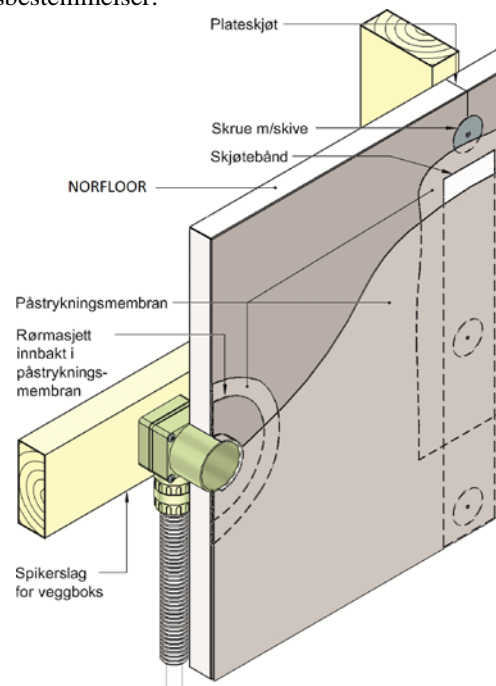


Fig. 2
Montering av NORFLOOR våtromsplate og påføring av påstrykningsmembran.

Montasje på bindingsverk

NORFLOOR våtromsplate kan monteres direkte på bindingsverk på følgende måter

- direkte på bindingsverk med stenderavstand c/c 0,6 m (TB 20 mm og tykkere) eller c/c 0,3 m (TB 12 mm).
- på et underlag av bygningsplater, rupanel e.l. som er montert på bindingsverk med c/c 0,6 m.

Ekstra spikerslag må legges inn for feste av tunge gjenstander som servanter, skap o.l. Platene skal festes langs plateskjøtene med skruer og skiver tilhørende platesystemet. Anbefalt avstand mellom festepunktene er maks. c/c 0,3 m. For plater montert på rupanel/bygningsplater anbefales det i tillegg minst 3 skruer med skiver jevnt fordelt midt på plata. Ved bruk av spikerslag festes platene med minst ett innfestingspunkt i hvert horisontale spikerslag.

Montasje på mur og betong

Ved montering direkte på mur eller betong festes platene med sementbasert flislim med minimum 6 mm tanning, avhengig av underlag. Alternativt festes platene med slagankere/ståldybel minimum 20 mm lengre enn platetykkelsen. NORFLOOR våtromsplate 20 mm og tykkere kan punktlimes c/c 0,6 m på ujevnt underlag.

Våtrom

I våtsoner skal platene heldekket og gjennomføringer og skjøter skal dekket med en av membransystemene oppgitt i tabell 2. Vegger der hele eller deler av veggene ligger i våtsonen og som vender mot uteklima eller mot rom uten oppvarming eller med bare begrenset oppvarming, må minst ha en vanddampmotstand tilsvarende en ekvivalent luftlagstykkelse $s_d \geq 10$ m (vanddampmotstand $Z_p = 50 \cdot 10^9$ m²Pa/kg). Både Hey'di K10, Weber.tec 822 og Mapegum WPS tilfredsstiller kravene til vanddampmotstand i våtsoner. Eventuell plastfolie bak platene fjernes i disse områdene.

For nærmere beskrivelse henvises det til Byggforskseriens Byggdetaljer 543.506 og 543.505 om vegger i våtrom. Våtromsvegger med fliskledning.

8. Produksjonskontroll

Fabrikkfremstillingen av NORFLOOR våtromsplate er underlagt overvåkende produksjonskontroll i henhold til kontrakt med SINTEF Byggforsk om Teknisk Godkjenning.

9. Grunnlag for godkjenningen

Godkjenningen er basert på egenskapene som er dokumentert i følgende rapporter:

- SINTEF Byggforsk. SBF 2013F0062. Prøving av TB Board med tilhørende membraner og tettetdetaljer. Rapport SBF2013F0062 av 20.2.2013.
- SINTEF Byggforsk. SBF 2012F0272. Prøving av motstand mot bløte støt. Rapport SBF2012F0272 av 27.9.2012.
- SINTEF Byggforsk. 3B052225. TB Board. Prøving av bøyemoment, bøyestivhet og tverrstrekkfasthet. Rapport nr. 3B052225 av 22.3.2012.
- SINTEF Byggforsk, prøving av TB Board våtromsplate og Mapegum WPS iht. ETAG 022, Annex E og B. Rapportnummer 2017:00202.
- SINTEF Byggforsk. Rapport SBF2016F0321, datert 08.07.2016 (Heftfasthet).

10. Merking

Produktet, emballasje eller platene merkes med produsentens navn, produktnavn og produksjonstidspunkt. Det kan også merkes med godkjenningsmerket for Teknisk Godkjenning; TG 20594.



Godkjenningsmerke

11. Ansvar

Innehaver/produsent har det selvstendige produktansvar i henhold til gjeldende rett. Bruksbetinget krav kan ikke fremmes overfor SINTEF Byggforsk utover det som er nevnt i NS 8402.

12. Saksbehandling

Prosjektleder for godkjenningen er Andreas Olaussen, SINTEF Byggforsk, avd. Energi og arkitektur, Oslo.

for SINTEF Byggforsk

Hans Boye Skogstad
Godkjenningsleder