

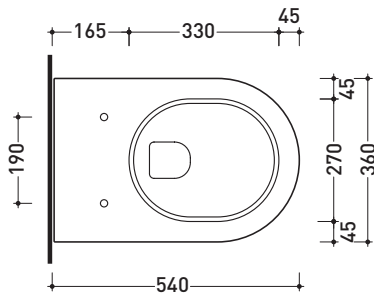
AP118

Vaso sospeso (completo di kit fissaggio)

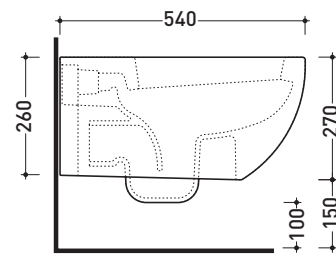
Complementi: **Coprivaso avvolgente in termoindurente (QKCW02)**
Coprivaso avvolgente in termoindurente a discesa rallentata (QKCW03)
Coprivaso SLIM in termoindurente (QKCW04)
Coprivaso SLIM in termoindurente a discesa rallentata (QKCW05)
Accessori linea TWO - HOOP - NOKE' - FOLD

Accessori tecnici: **Staffa di fissaggio universale per vasi e bidet sospesi (41/P)**

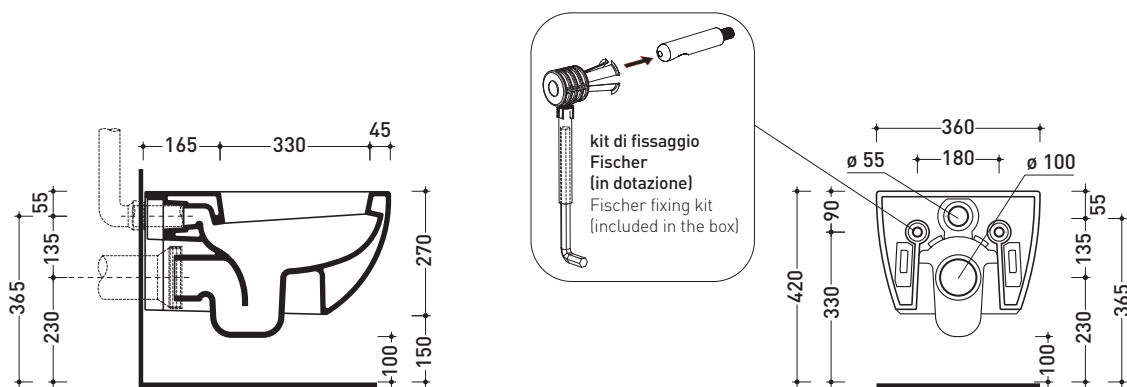
Dim. Imballo | Peso | Pz. Pallet n° **18**



vista zenitale / zenital view



vista laterale / lateral view



sezione longitudinale / section

vista retro / back view

dimensioni in mm

aprile 2014

CERAMICA: finiture lucide



CERAMICA: finiture opache

